

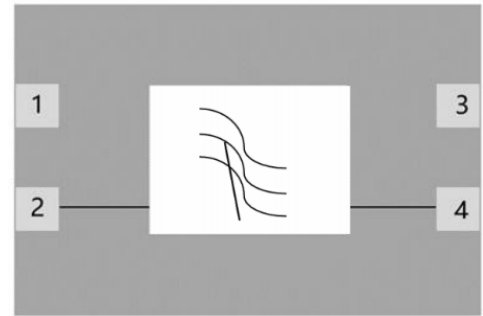
### 产品概述

HP3000D 是一款高通滤波器，工作频率 3-20GHz，采用 GaAs 工艺制造。输入输出端 50Ω 匹配负载。该芯片典型插损 2dB，输入输出回波-10dB。

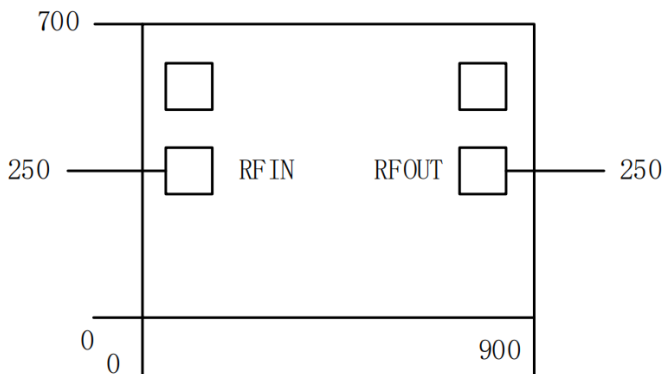
### 主要特性

- 工作频段：3-20GHz
- 插入损耗：2dB@3GHz
- 带外抑制：20@1.94GHz；40@1.77GHz
- 输入/输出回波：-10dB
- 芯片尺寸：0.9mm\*0.7mm\*0.1mm

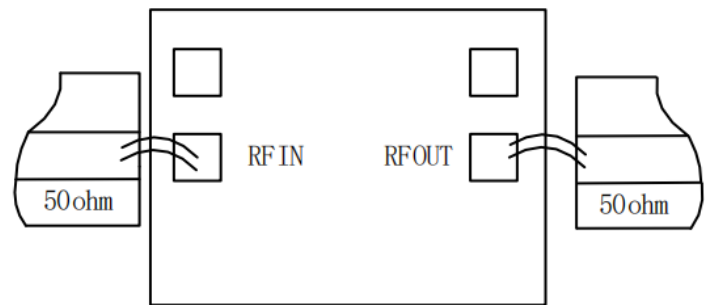
### 功能框图



### 尺寸图



### 装配图



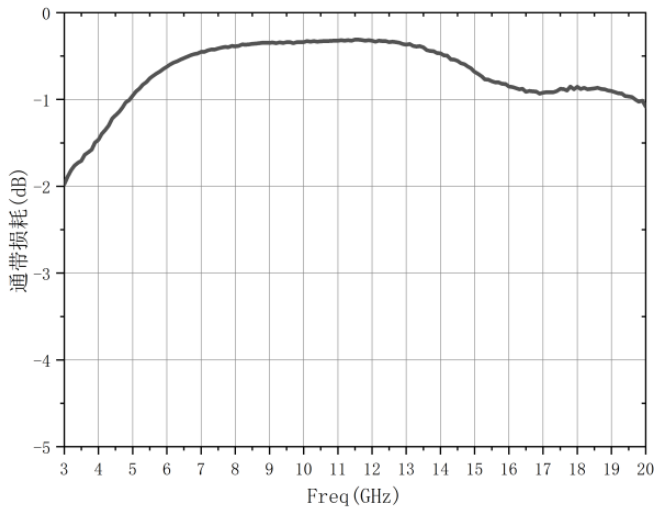
注：所有尺寸单位为微米（um），所有压点尺寸为 100um\*100um。

### 电气特性

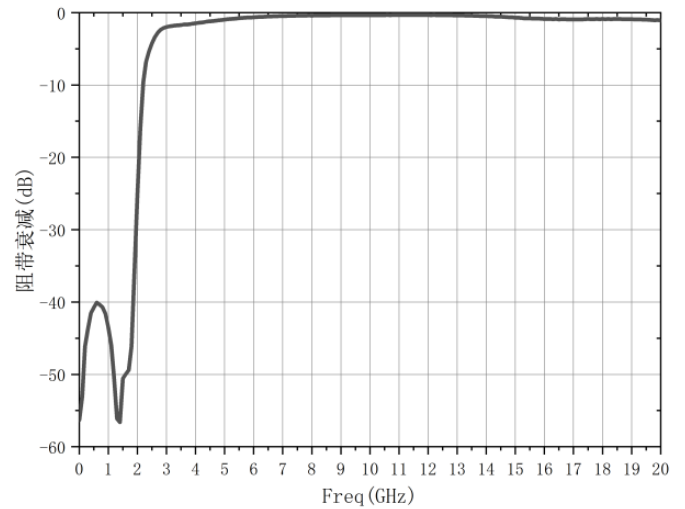
参数	最小值	典型值	最大值	单位
工作频率	3-20			GHz
通带插损@3GHz		2		dB
阻带衰减@1.94GHz		20		dB
阻带衰减@1.77GHz		40		dB
输入回波损耗		-10		dB
输出回波损耗		-10		dB

### 典型曲线

通带插损



阻带衰减



回波损耗

